

acquabella

KEEP FEELING

english • polski

Bathubs

MAINTENANCE AND INSTALLATION MANUAL

Wanny

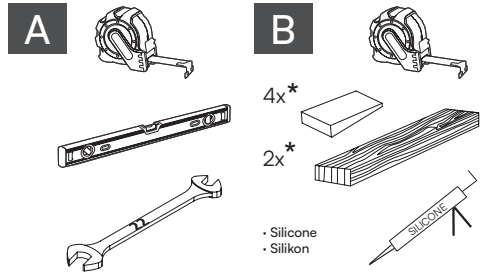
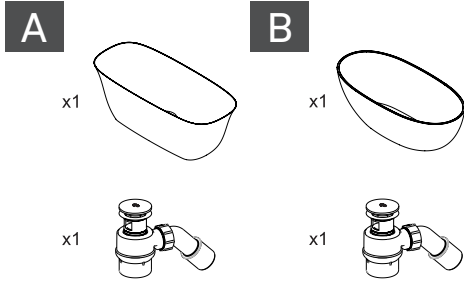
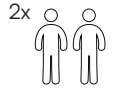
INSTRUKCJA MONTAŻU I KONSERWACJI



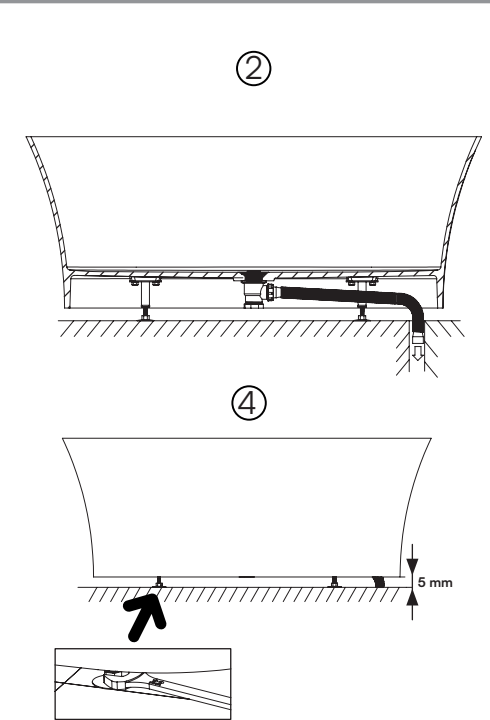
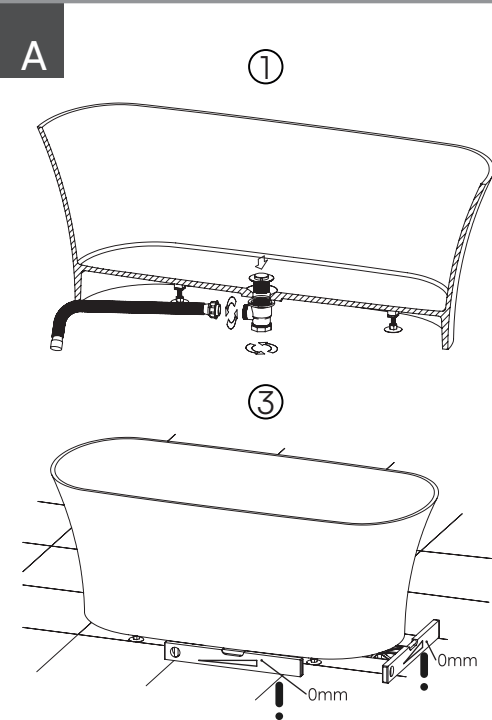
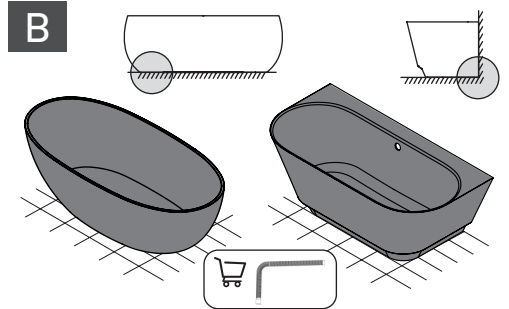
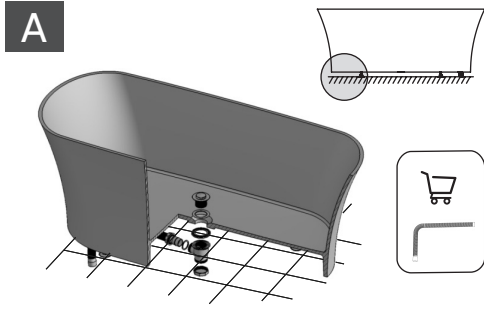
GIVE CUSTOMER • PRZEKAZAĆ KLIENTOWI

- Included items
- Zawartość dostawy

- Required tools
- Wymagane narzędzia

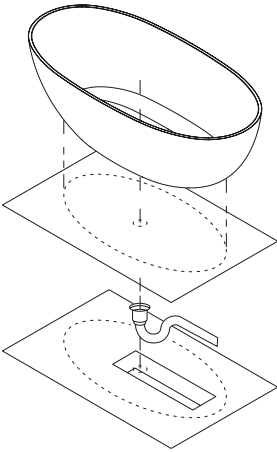


* not included
* Nie dołączone

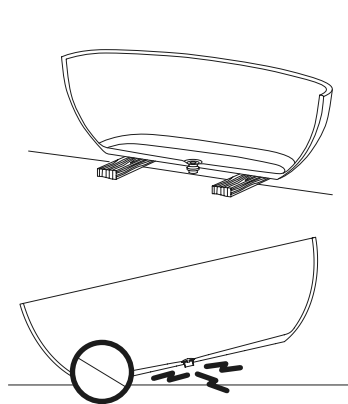


B

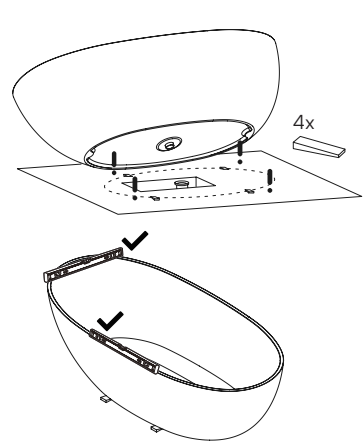
①



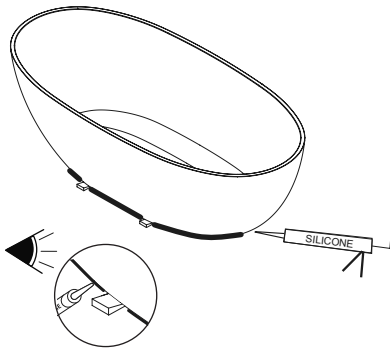
②



③

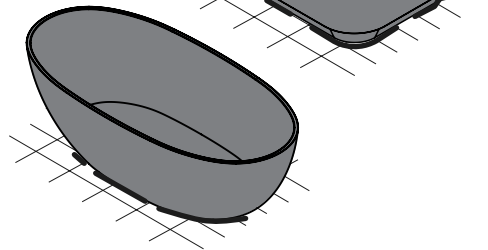
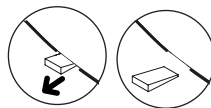


④

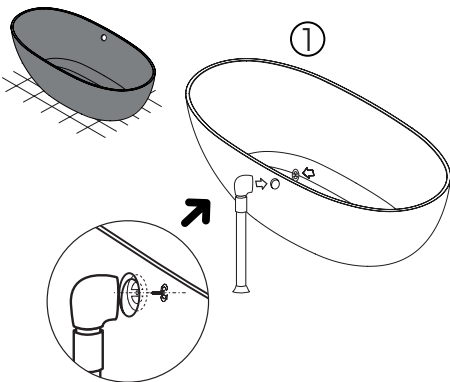


⑤

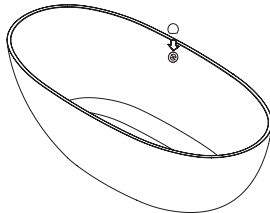
24 h. ⌚



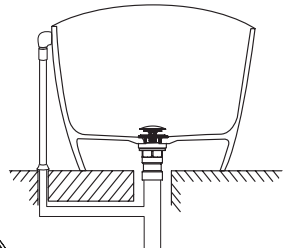
①



②



③



acquabella

KEEP FEELING



The weight and descriptions contained in this catalogue are used as a guidance. The aspect of the material can vary slightly from the one showed in the images. CONSTRUPLAS S.L.U. keeps the right to add without previous notice and at any time or for any motive, all the modifications that should consider appropriate. Any reproduction, partial or total not authorised remains totally prohibited. The above mentioed violation will be prosecuted by the low.

Dane i opisy zawarte w tym katalogu mają charakter orientacyjny. Wygląd materiału może się nieznacznie różnić od przedstawionego na zdjęciach. CONSTRUPLAS S.L.U. zastrzega sobie prawo do wprowadzenia w dowolnym momencie i bez uprzedzenia wszelkich zmian, które uzna za stosowne. Wszelkie nieautoryzowane kopiowanie, w całości lub w części, jest surowo zabronione i będzie ścigane zgodnie z prawem.



21

BAÑERAS AKRON

N°018

UNE-EN 14516 CL2

USO DOMÉSTICO, PARA LA HIGIENE PERSONAL

CONSTRUPLAS S.L.U.
Pol. Ind. Belcaire Calle C Parcela 1201
CP. 12600 La Vall D'Uixó (Castellón) España
Tel. +34 964 66 19 19, Fax. +34 964 69 60 84
acquabella@construplas.com www.acquabella.com

08/2025