



Bañera Venet

Baignoire Venet

acquawhite

Acabado > Finition

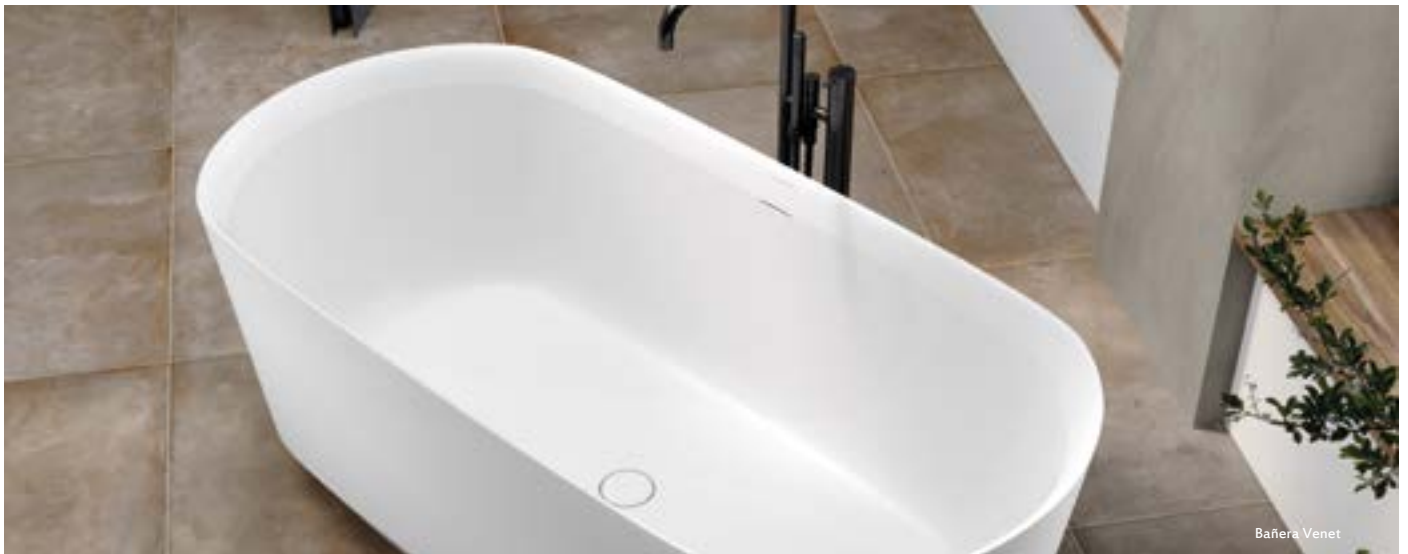
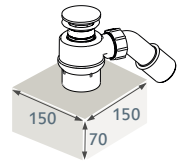
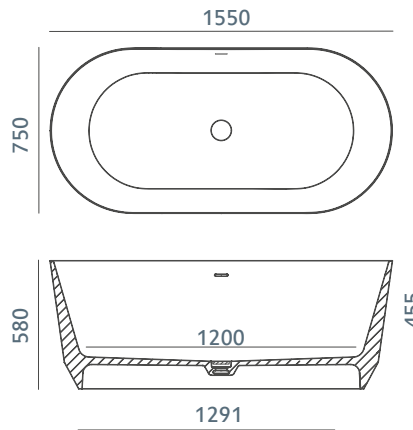
Accesorios incluidos > Accessoires inclus

Rebosadero
Trop-plein

Válvula Click clack Dolotek
Bonde Click clack Dolotek

Blanco liso mate
Blanc lisse mat

Medidas standard
Dimensions standard



Bañera Venet

1BAVEN-00

Información técnica
Information technique



Fácil limpieza
Nettoyage facile



Superficie antibacteriana
Surface antibactérienne



Resistente a los rayos UV
Résistant aux UV



Precisión
Précision



Versatilidad
Polyvalence



Tacto sedoso
Toucher soyeux



Durabilidad
Durabilité



Resistente al choque térmico
Résistant aux chocs thermiques

Tolerancia de 0 a +3 mm en caso de lavabos y tótems,
y de -10 a +10 mm en caso de bañeras.

Todas las válvulas se sirven en acabado cromo

acquabella

Tolérance de 0 à +3mm dans le cas des vasques et
totems, et de -10 à +10mm dans le cas des baignoires.

Toutes les bondes sont fournies avec une finition chromée