



# Bañera Chrea

*Baignoire Chrea*

acquawhite

Acabado > Finition

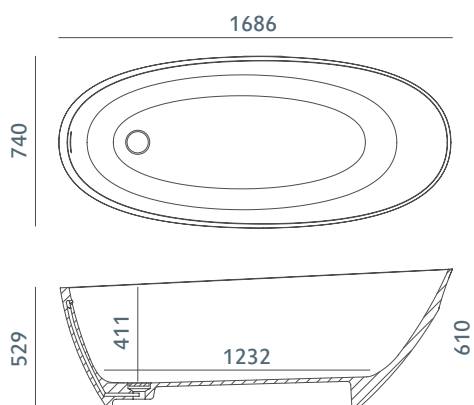
Accesorios incluidos > Accessoires inclus

Rebosadero  
Trop-plein

Válvula Click clack Dolotek  
Bonde Clic clac Dolotek

Blanco liso mate  
Blanc lisse mat

Medidas standard  
*Dimensions standard*



TBACHR-01

Información técnica  
*Information technique*



Fácil limpieza  
*Nettoyage facile*



Superficie antibacteriana  
*Surface antibactérienne*



Resistente a los rayos UV  
*Résistant aux UV*



Precisión  
*Précision*



Versatilidad  
*Polyvalence*



Tacto sedoso  
*Toucher soyeux*



Durabilidad  
*Durabilité*



Resistente al choque térmico  
*Résistant aux chocs thermiques*

Tolerancia de 0 a +3 mm en caso de lavabos y tótems, y de -10 a +10 mm en caso de bañeras.

Todas las válvulas se sirven en acabado cromo.

acquabella

Tolérance de 0 à +3mm dans le cas des vasques et totems, et de -10 à +10mm dans le cas des baignoires.

Toutes les bondes sont fournies avec une finition chromée.