

DIMENSIONES > DIMENSIONS

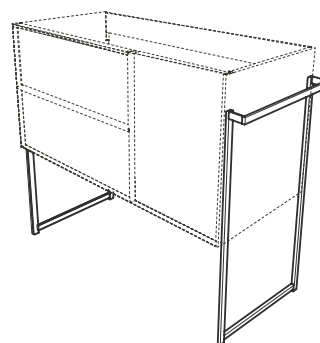
Nota: Las medidas máximas pueden variar entre $\pm 1\%$
 Note: Les dimensions maximales peuvent varier aprox. $\pm 1\%$

80	100	120

COLORES > COULEURS



ACCESORIO > ACCESSOIRE



NOTA: ESTE MUEBLE PUEDE IR ACOMPAÑADO DE CUALQUIERA DE NUESTRAS ENCIMERAS SIEMPRE QUE SE AJUSTE A LOS SIGUIENTES PARÁMETROS:
 LARGO: 80, 100 ó 120 cm - ANCHO: 46 cm - POSICIÓN DEL DESAGÜE: CENTRADO

NOTE: CE MEUBLE PEUT ÊTRE ACCOMPAGNÉ DE N'IMPORTE QUEL PLANS DE TOILETTE DU MOMENT QUE LES PARAMÈTRES SUIVANTS SONT RESPECTÉS :
 LONG : 80, 100 ou 120 cm - LARGE : 46cm - POSITION DE LA BONDE : CENTRÉE.



Opcional > Optionnel



Instalación: consultar manual de instalación.
 Installation: consulter le manuel de installation inclus dans l'emballage.